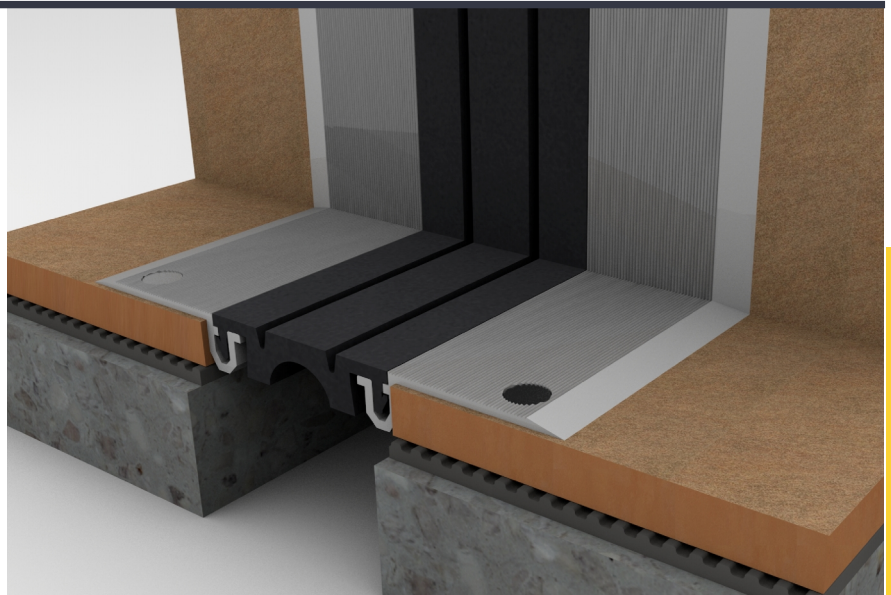




## SV 24/55/N

Накладной профиль с гибкой вставкой

- Для стен
- Простота монтажа
- Привлекательный внешний вид
- Широкий выбор цветов вставки
- Ширина швов 55 мм



STANDART

### Технические данные

Профиль	Ширина шва, F (мм)	Монтажная высота, H (мм)	Видимая ширина профиля, S (мм)	Общая ширина профиля, Sm (мм)	Горизонтальные деформации, ΔF (мм)	Вертикальные деформации, ΔFh (мм)	Допустимые нагрузки, кН
SV 24/55/N	55	28	135	135	20 (+10/-10)	10 (+5/-5)	Пешеходные <sup>1</sup>

#### Угловые версии (швов вдоль стены)

SV-E 24/55/N	55	28	95	95	20 (+10/-10)	10 (+5/-5)	—
--------------	----	----	----	----	--------------	------------	---

**Материал:** Алюминий 6060, пластифицированный ПВХ (ультрафиолето-, озоностойкий; диапазон рабочих температур: -30°C...120°C)

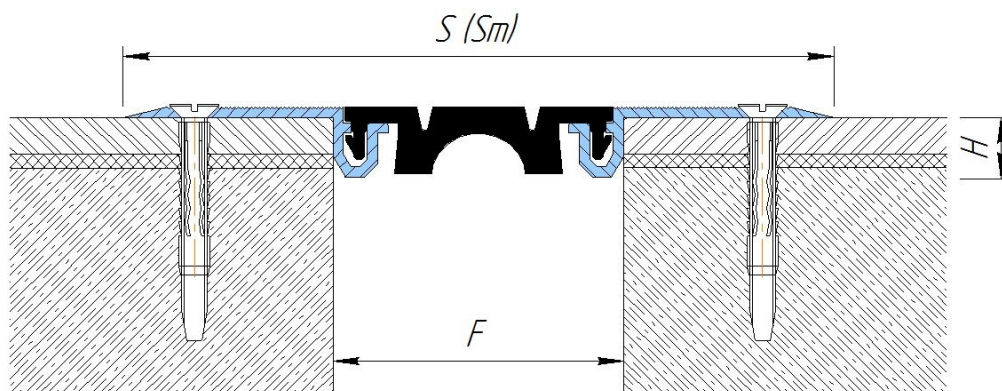
**Цвет:** Черный, серый (7035), бежевый (1015)

**Стандартная длина:** алюминий - 3 метра, вставка - 25 метров

**На заказ:** Любой цвет вставки по каталогу RAL

**Дополнительно:** Профиль может комплектоваться различными вставками (см. стр. «варианты вставок»)

**Монтаж:** Неровности поверхности, на которую фиксируется профиль, должны быть устранены с помощью выравнивающего раствора MAREGROUT или аналогичного. Алюминиевые направляющие должны быть установлены на обеих сторонах шва и закреплены с помощью анкеров, исходя из рекомендаций по выбору крепежа. Для облегчения монтажа вставки использовать смазку WD-40 (или аналог). Следуйте рекомендациям по монтажу из брошюры «Подбор и монтаж профилей Dewmark. Общие рекомендации».



SV 24/55/N

